

Regolatore termostatico multifunzione per circuiti di ricircolo acqua calda sanitaria



serie 116



01325/20

sostituisce dp 01325/17



Funzione

Il regolatore termostatico viene utilizzato per bilanciare automaticamente i circuiti di ricircolo degli impianti di distribuzione di acqua calda sanitaria, in modo tale da assicurare che tutti i tratti della rete raggiungano il valore di temperatura desiderato. Esso, inoltre, è dotato di un meccanismo di by-pass, da utilizzarsi nel caso di disinfezione termica contro la Legionella.

Il dispositivo viene realizzato in versione completo di funzione disinfezione termica automatica termostatica o predisposto per funzione disinfezione antilegionella, con possibilità di installare apposita cartuccia per disinfezione tramite attuatore.

Il regolatore risponde alle specifiche DVGW (secondo la norma W554), WRAS (UK).



Gamma prodotti

- Cod. 1162.. Regolatore termostatico per circuiti di ricircolo con funzione disinfezione termica termostatica
DN 15 (1/2") - DN 20 (3/4") - DN 25 (1") - DN 32 (1 1/4")
- Cod. 1161.. Regolatore termostatico per circuiti di ricircolo predisposto per funzione disinfezione termica comandata
DN 15 (1/2") - DN 20 (3/4") - DN 25 (1") - DN 32 (1 1/4")

Caratteristiche tecniche

Materiali:

Corpo: lega antidezincificazione CR EN 12165 CW724R
Cartuccia regolabile: PSU
Molle: acciaio inox EN 10270-3 (AISI 302)
Tenute idrauliche: EPDM
Manopola di regolazione: ABS

Prestazioni:

Fluido d'impiego: acqua potabile
Pressione max di esercizio: 16 bar
Pressione max differenziale: 1 bar
Temperatura max ingresso: 90 °C
Campo di temperatura di regolazione: (DN 15 - DN 20) 35-60 °C
(DN 25 - DN 32) 35-65 °C
Taratura di fabbrica: 52 °C
Temperatura di disinfezione: 70 °C
Temperatura di chiusura: 75 °C

Kv max (m³/h): - DN 15 / DN 20: 1,8
- DN 25 / DN 32: 3,8
Kv dis (m³/h): - DN 15 / DN 20: 1
- DN 25 / DN 32: 2
Kv min (m³/h) - DN 20 (58 °C): 0,120 ± 20 %
- DN 15 (58 °C): 0,100 - 20 %
- DN 25 / DN 32: 0,9 ± 20 %
Kv (Δt = 5K) (m³/h): - DN 15 / DN 20: 0,45
- DN 25 / DN 32: 1,6

Certificazione: DVGW (W554), WRAS
Attacchi: 1/2"-3/4"-1"-1 1/4" F (EN 10226-1)
Pozzetto porta termometro/sonda: Ø 10 mm

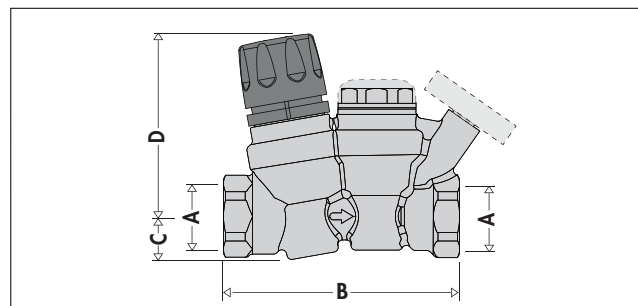
Termometro cod. 116010

Scala: 0-80 °C
Diametro: Ø 40 mm
Diametro stelo: Ø 9 mm

Coibentazione cod. CBN116140/CBN116160

Materiale: PE-X espanso a celle chiuse
Spessore: - min. 13 mm
- max. 23 mm
Densità: - interno 30 kg/m³
- esterno 80 kg/m³
Conducibilità termica: - a 10 °C 0,036 W/(m·K)
- a 40 °C 0,041 W/(m·K)
Coefficiente di resistenza: > 1.300
Campo di temperatura: 0-100 °C
Resistenza al fuoco (DIN 4102): Class B2

Dimensioni



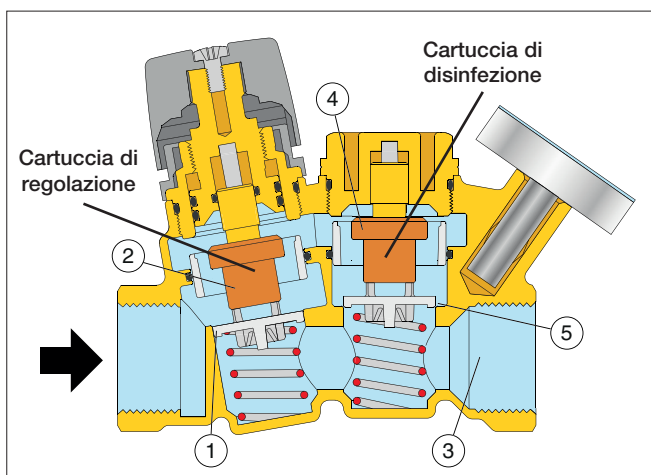
Codice	DN	A	B	C	D	Massa (kg)
116.40	15	1/2"	100	18,5	74,5	0,750
116.50	20	3/4"	100	18,5	74,5	0,700
116.60	25	1"	115	26,5	110,5	1,400
116.70	32	1 1/4"	115	26,5	110,5	1,200

Principio di funzionamento

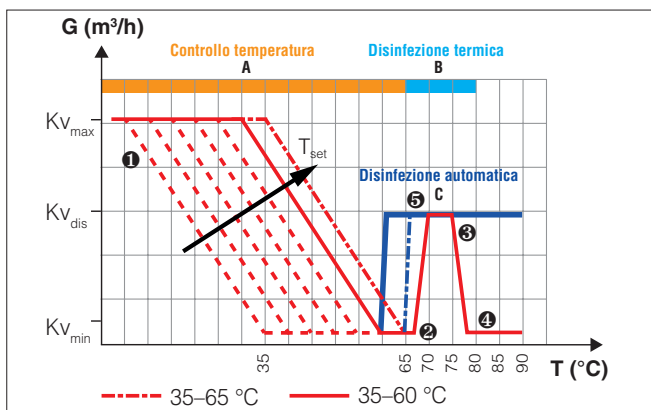
Nei circuiti di distribuzione di acqua calda ad uso sanitario, nel rispetto delle moderne disposizioni impiantistiche per il controllo della Legionella, occorre assicurare che tutti i tratti siano mantenuti alla corretta temperatura. La rete di ricircolo deve essere bilanciata, per evitare distribuzioni non uniformi di temperatura.

Il regolatore termostatico, inserito in ogni ramo del circuito di ricircolo, mantiene in modo automatico la temperatura impostata. Esso, mediante l'azione di una specifica cartuccia termostatica interna, modula la portata di fluido in funzione della temperatura dell'acqua in ingresso. Quando la temperatura dell'acqua si avvicina al valore impostato, l'otturatore riduce progressivamente il passaggio. In questo modo la portata di fluido spinta dalla pompa di ricircolo si distribuisce sulle altre parti della rete, realizzando un effettivo bilanciamento termico automatico.

In caso di necessità, il regolatore è dotato inoltre di una funzione di disinfezione termica, utile nel caso si voglia innalzare la temperatura nella rete a valori superiori ai 55–60 °C. Questa funzione può essere completamente automatica, mediante una apposita seconda cartuccia termostatica che interviene circa a 70 °C, oppure comandata, mediante un attuatore elettrotermico, comandato da una centralina.



Caratteristiche idrauliche



Il grafico mostra la variazione del valore di Kv a seconda della configurazione del dispositivo (A, B, C) e della temperatura di ingresso dell'acqua sanitaria.

Funzione A - Controllo temperatura

$Kv_{max} = 1,8 \text{ m}^3/\text{h}$ (DN 15/DN 20) - $Kv_{max} = 3,8 \text{ m}^3/\text{h}$ (DN 25/DN 32)

Funzione B - Disinfezione termica termostatica

$Kv_{dis} = 1 \text{ m}^3/\text{h}$ (DN 15/DN 20) - $Kv_{dis} = 2 \text{ m}^3/\text{h}$ (DN 25/DN 32).
(portata massima di disinfezione con una temperatura di 70 °C)

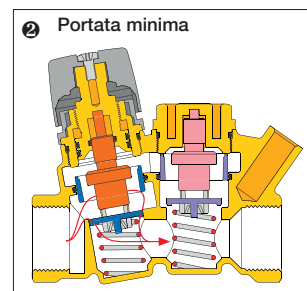
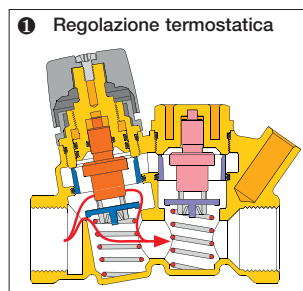
$Kv_{min} = 0,12 \text{ m}^3/\text{h}$ (DN 15/DN 20) - $Kv_{min} = 0,9 \text{ m}^3/\text{h}$ (DN 25/DN 32).
(portata minima con il modulo del regolatore principale chiuso)

Funzione C - Disinfezione termica comandata

$Kv_{dis} = 1 \text{ m}^3/\text{h}$ (DN 15/DN 20) - $Kv_{dis} = 2 \text{ m}^3/\text{h}$ (DN 25/DN 32).
(portata attraverso la valvola tramite cartuccia con comando elettrotermico con by pass completamente aperto)

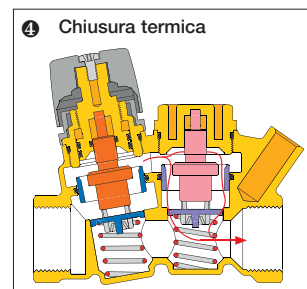
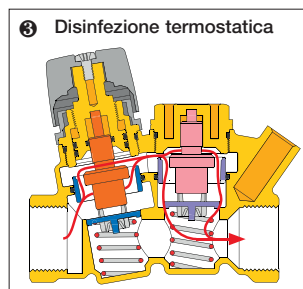
Funzione A - Controllo temperatura

Al raggiungimento della temperatura impostata, l'otturatore (1), comandato dal sensore termostatico (2), modula in chiusura il passaggio di acqua calda in uscita (3), favorendo quindi la circolazione verso gli altri circuiti collegati. Se la temperatura diminuisce, si ha l'azione inversa ed il passaggio si riapre, in modo tale da assicurare che tutti i tratti della rete raggiungano il valore di temperatura desiderato. La curva caratteristica della valvola è rappresentata nella curva A.



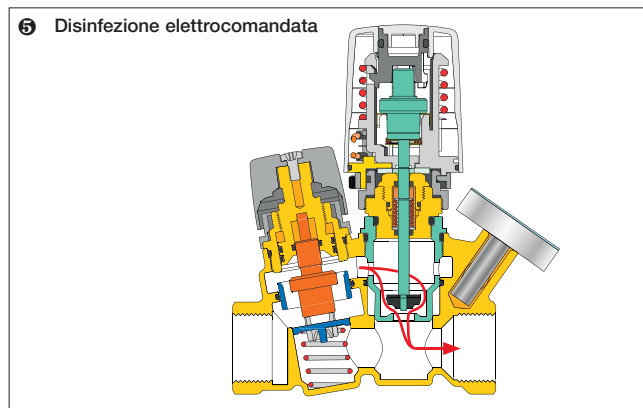
Funzione B - Disinfezione termica termostatica

La curva caratteristica di funzionamento B è uguale alla curva A fino a quando non viene raggiunta una temperatura superiore a circa 68 °C. In corrispondenza di questo valore interviene il secondo sensore termostatico (4) con lo scopo di controllare il processo di disinfezione, permettendo la circolazione indipendentemente dall'azione del primo termostato. Questo permette un passaggio del fluido tramite un apposito by-pass (5), aprendo un passaggio fino alla temperatura di 70 °C. Se la temperatura aumenta oltre questo valore, la portata attraverso il circuito di by-pass viene ridotta in modo tale da poter eseguire il bilanciamento termico anche durante il processo di disinfezione. Raggiunti circa i 75 °C il regolatore riduce il passaggio per evitare di far circolare il fluido ad elevata temperatura, per evitare possibili problemi all'impianto. La curva caratteristica della valvola è rappresentata nella curva A+B.



Funzione C - Disinfezione termica comandata

La curva caratteristica di funzionamento C è uguale alla curva A fino a quando non viene raggiunta la temperatura di intervento del sistema di disinfezione elettronico. In corrispondenza di questo valore (che viene controllato da apposito termostato o sistema elettronico) interviene il comando elettrotermico serie 656 con lo scopo di controllare il processo di disinfezione, permettendo la circolazione indipendentemente dall'azione del primo termostato tramite un apposito by-pass. In questo caso, si produce la minima perdita di carico durante la fase di disinfezione termica contro la Legionella. La curva caratteristica della valvola è rappresentata nella curva A+C.



Particolari costruttivi

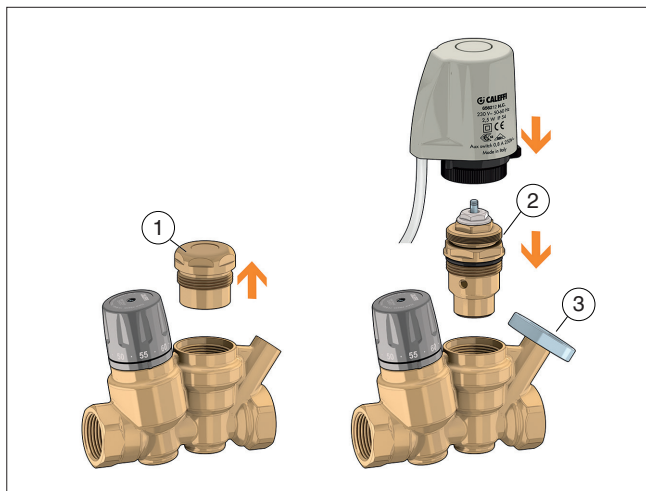
Lega CR a bassissimo tenore di piombo

Il materiale impiegato per la realizzazione del corpo del regolatore risulta essere perfettamente in linea con le nuove disposizioni normative circa il contatto con l'acqua ad uso potabile. Si tratta infatti di una lega innovativa avente un basso tenore di piombo (Low Lead) e con proprietà antidezincificazione.

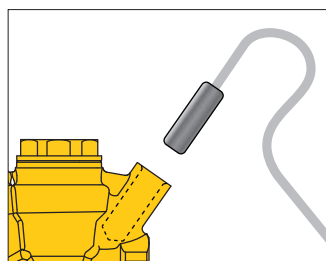
Accessori

Per la trasformazione del codice 116140/50/60/70 in modalità comandata è sufficiente rimuovere il tappo (1) ed avvitare la cartuccia cod. 116000 al suo posto (2). In questa applicazione può essere utilizzato qualsiasi comando elettrotermico della serie 656.

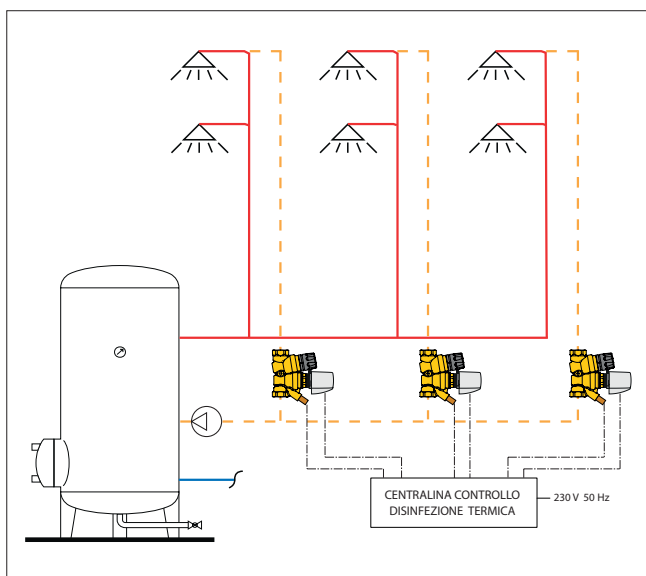
Il regolatore può essere dotato di un termometro per misurare e controllare la temperatura dell'acqua calda del circuito cod. 116010 (3).



Il pozzetto porta termometro può essere utilizzato anche per l'inserimento di apposita sonda ad immersione (con $\varnothing < 10$ mm) per il controllo a distanza della temperatura di disinfezione tramite apposita centralina.



Questo sistema consente il controllo della disinfezione in ciascun circuito e consente di ottimizzare il processo di disinfezione. In questo caso è possibile effettuare la misurazione e il monitoraggio delle temperature dell'acqua in ciascun circuito, anche da remoto.



Dimensionamento impianto

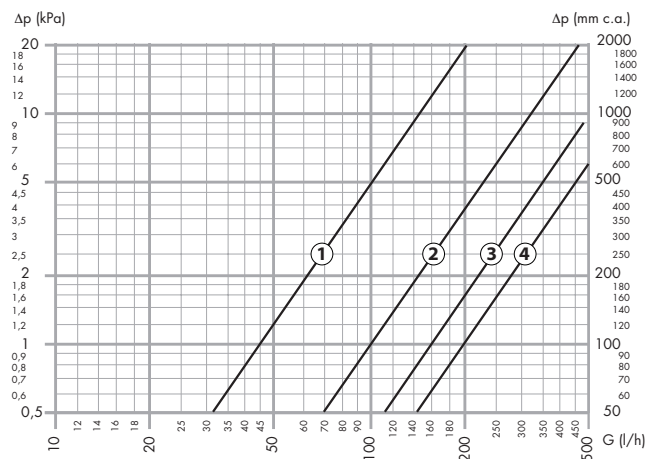
I regolatori termostatici vengono utilizzati per bilanciare automaticamente i vari rami dei circuiti di ricircolo degli impianti di acqua calda sanitaria e garantire a ciascun tratto la temperatura desiderata, per prevenire la proliferazione della Legionella e limitare le dispersioni termiche. I circuiti di ricircolo vengono generalmente dimensionati in base alla portata che compete a ciascun ramo, funzione della dispersione termica ammessa e della corrispondente diminuzione di temperatura lungo la tubazione. In genere la diminuzione di temperatura massima ammessa tra la partenza dalla centrale ed il ritorno alla stessa è pari a 5 °C. In funzione della portata determinata con i vari metodi di calcolo, si ricavano le perdite di carico dovute al passaggio attraverso il regolatore termostatico, utilizzando i grafici sotto riportati. Le curve di perdita di carico sono proposte con:

- valvola in funzionamento termostatico. In questo caso si fa riferimento ad un valore medio di apertura corrispondente a 5K, tra la temperatura di taratura della valvola e la temperatura dell'acqua in ingresso, tenendo conto delle dispersioni lungo la tubazione. Questo valore permette di limitare la prevalenza richiesta alla pompa di ricircolo. **Occorre inoltre sempre prestare attenzione a garantire le portate minime richieste dai miscelatori posti in centrale termica.**

- valvola in funzionamento by-pass. In questo caso, l'otturatore della valvola è tutto aperto e si produce la minima perdita di carico durante la fase di disinfezione termica contro la Legionella.

Il campo di controllo suggerito è di 55 °C fino a 60 °C (secondo la norma DVGW W551). Impostazione di fabbrica 52 °C.

Caratteristiche fluido dinamiche



	Funzionamento termostatico 5K	Funzionamento in by-pass
DN 15-DN 20	1	2
DN 25-DN 32	3	4

Per la scelta della prevalenza della pompa di ricircolo, occorre sommare il valore trovato di perdita di carico della valvola alla perdita di carico del circuito più sfavorito.

Esempio

Circuito di ricircolo calcolato per una dispersione media di 12 W/m ed una differenza di temperatura di 2K tra la partenza ed il punto di erogazione più sfavorito, posto in cima ad una colonna alta 20 m. Regolatore termostatico posto alla base della colonna.

Portata che compete alla colonna e quindi passa attraverso il regolatore termostatico:

$$G = 12 \cdot 20 \cdot 0,860/2 = 103 \text{ l/h}$$

Temperatura di taratura del regolatore termostatico:

$$T_{\text{reg}} = 55 \text{ °C.}$$

Dal grafico si ricava la perdita di carico della valvola, in funzionamento termostatico:

$$\Delta p_{\text{reg}} = 6 \text{ kPa.}$$

Dai calcoli effettuati in base alle portate nominali, si ricava la perdita di carico delle tubazioni del circuito più sfavorito e dei componenti del circuito quali bollitore, miscelatore, valvole.

Si suppone che questo valore sia noto:

$$\Delta p_{\text{circuito}} = 14 \text{ kPa}$$

Prevalenza della pompa alla portata nominale:

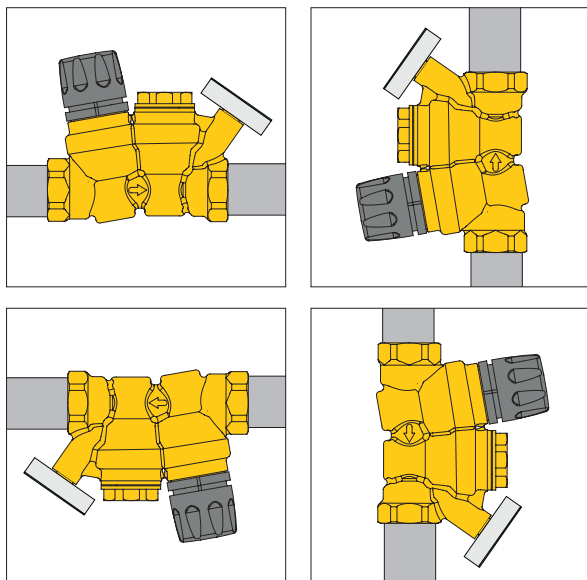
$$H = \Delta p_{\text{circuito}} + \Delta p_{\text{reg}} = 14 + 6 = 20 \text{ kPa.}$$

Certificazione

Il regolatore termostatico è sottoposto a certificazione dall'ente DVGW come rispondente ai requisiti di prestazione della norma di prodotto W554, applicabile secondo quanto disposto dalla norma di impianto per la prevenzione della Legionella W551, in Germania. Inoltre è certificato dall'ente WRAS in UK. Il regolatore termostatico è costruito con materiali certificati per il contatto con l'acqua potabile, per utilizzo nei circuiti di distribuzione acqua destinata al consumo umano.

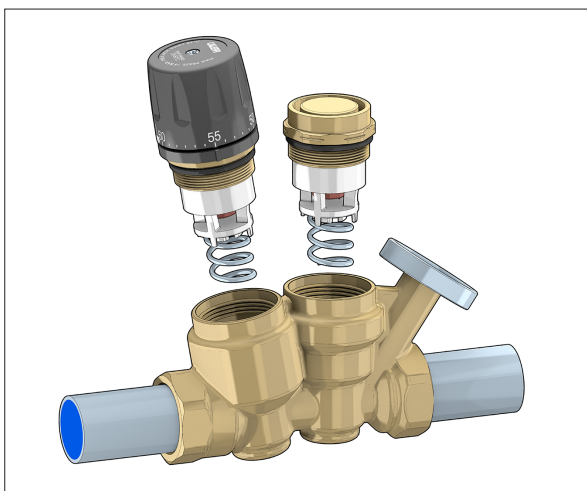
Installazione

Prima dell'installazione del regolatore termostatico, si deve effettuare il lavaggio delle tubazioni, per evitare che le impurità in circolazione ne pregiudichino le prestazioni. Si consiglia sempre di installare filtri di adeguata capacità all'ingresso dell'acqua dalla rete idrica. Il regolatore termostatico può essere installato in qualsiasi posizione, sia verticale che orizzontale, rispettando il senso di flusso evidenziato dalla freccia riportata sul corpo valvola. Il regolatore termostatico deve essere installato in accordo agli schemi riportati nel presente manuale. L'installazione deve essere fatta in modo tale da permettere libero accesso al dispositivo, in caso di verifica di funzionamento e di manutenzione.



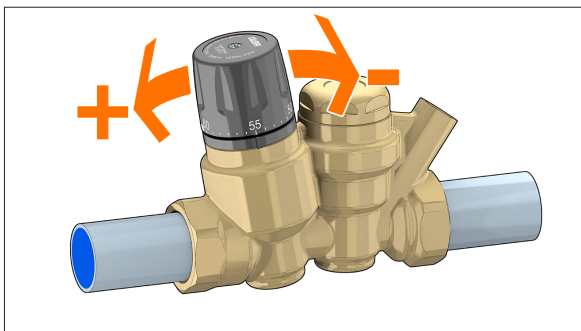
Manutenzione

Sia la cartuccia di regolazione, sia quella di controllo della disinfezione possono essere rimosse dal corpo valvola per eventuale controllo, pulizia o sostituzione.



Regolazione della temperatura

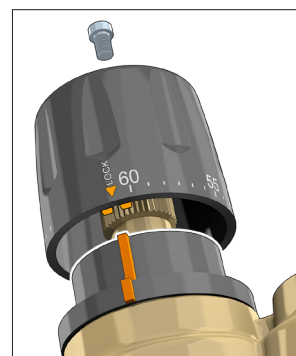
La regolazione della temperatura al valore desiderato si effettua ruotando la vite superiore mediante l'apposita manopola.



La scala graduata riporta direttamente i valori di temperatura a cui può essere posizionato l'indicatore. Si consiglia di regolare la temperatura della valvola a circa 5K maggiore di quella dell'acqua in ingresso alla valvola, tenendo conto delle perdite di calore lungo la linea, per limitare la prevalenza richiesta alla pompa di ricircolo. Prestare attenzione a garantire le portate minime ai miscelatori in centrale termica.

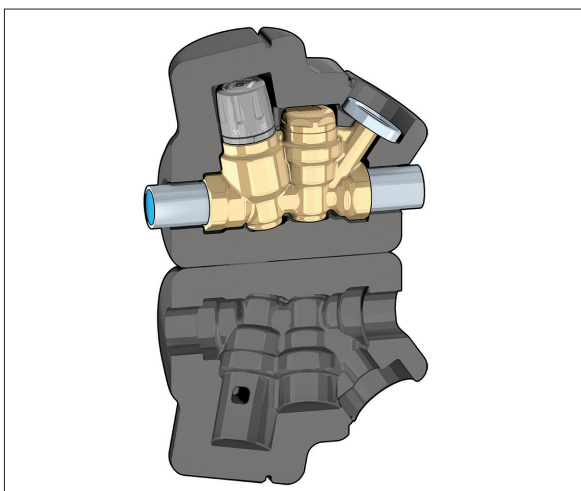
Bloccaggio regolazione

Dopo aver effettuato la regolazione, è possibile bloccare la temperatura al valore impostato utilizzando la manopola di manovra. Per eseguire tale operazione, occorre svitare la vite di fermo situata sulla parte superiore della manopola, sfilare la manopola stessa e riposizionarla in modo che il riferimento interno si incastri con la sporgenza sulla ghiera portamanopola. Utilizzando questo blocco viene perso il riferimento dell'indicazione dei valori di temperatura sulla manopola. Per ripristinarlo, svitare completamente il vitone di regolazione in senso antiorario, fino a battuta. Riposizionare la manopola sul valore MAX. Riavvitare la vite di blocco.

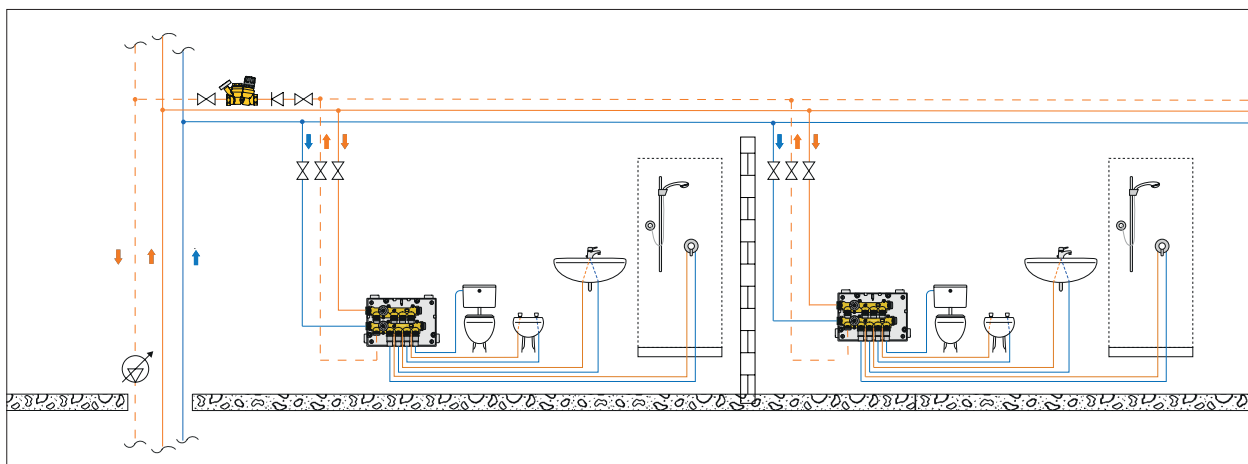
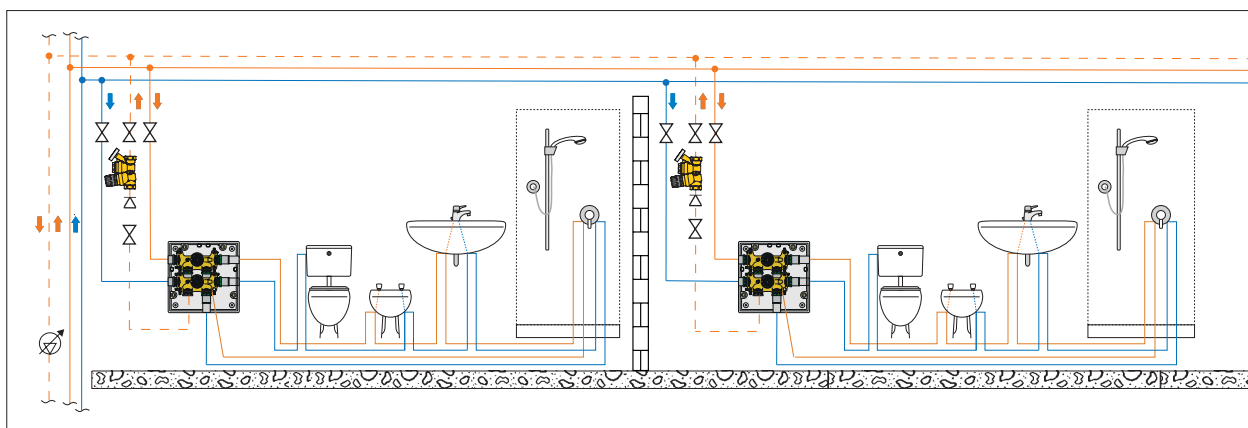
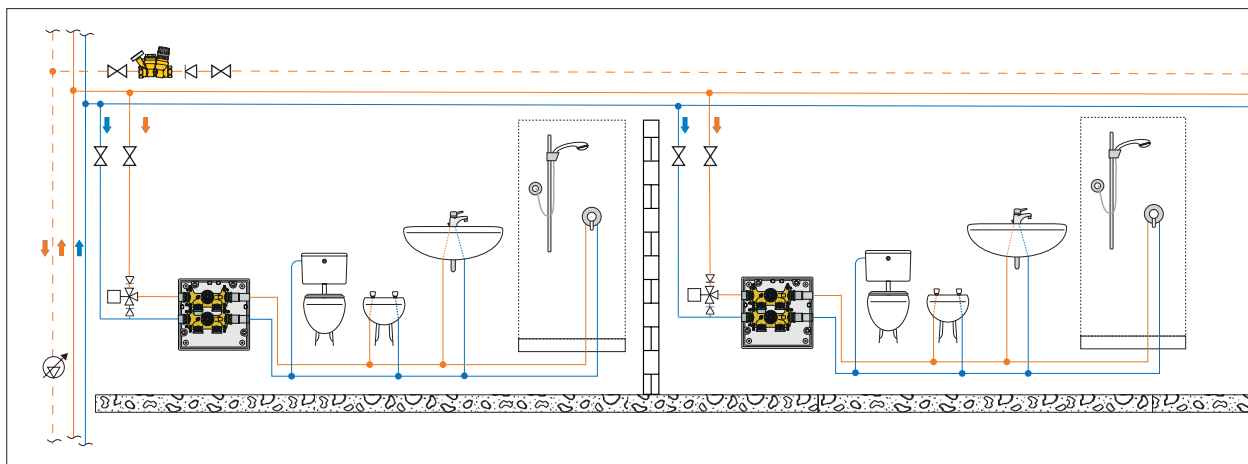
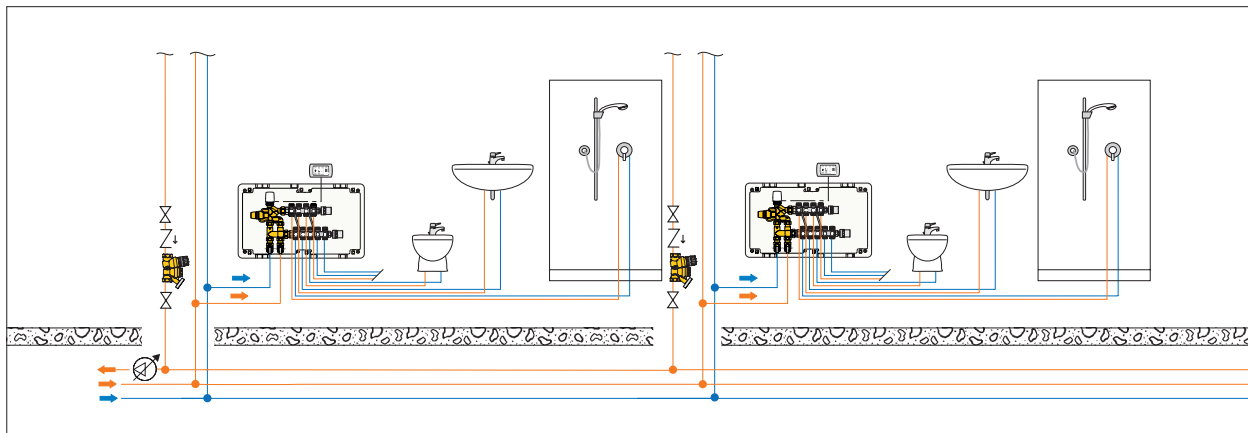


Coibentazione

E' disponibile la coibentazione a guscio codice CBN116140 e CBN116160 opzionale, al fine di fornire un perfetto isolamento termico e conseguente risparmio energetico.



Schemi applicativi



Accessori



Cartuccia per funzione disinfezione termica comandata da attuatore. Per utilizzo con serie 116 **in abbinamento ai comandi 656..**

Codice

116000



Comandi elettrotermici normalmente chiuso

Codice

Serie 656



Coibentazione per regolatore termostatico serie 116.

Codice

CBN116140 - CBN116160

TESTO DI CAPITOLATO

Serie 1162

Regolatore termostatico per circuiti di ricircolo acqua calda sanitaria con funzione disinfezione termica termostatica. Corpo in lega antidezincificazione. Misura DN15 (da DN15 a DN32). Attacchi 1/2" (da 1/2" a 1 1/4") F (EN 10226-1). Cartuccia regolabile in PSU. Tenute idrauliche in EPDM. Pozzetto porta termometro/sonda Ø 10 mm. Pressione massima di esercizio 16 bar. Pressione massima differenziale 1 bar. Campo di temperatura di regolazione 35–60 °C (DN 15 - DN 20), 35–65 °C (DN 25 - DN 32). Taratura di fabbrica 52 °C. Temperatura di disinfezione 70 °C. Temperatura di chiusura 75 °C.

Serie 1161

Regolatore termostatico per circuiti di ricircolo acqua calda sanitaria predisposto per funzione disinfezione termica comandata da attuatore. Corpo in lega antidezincificazione. Misura DN15 (da DN15 a DN32). Attacchi 1/2" (da 1/2" a 1 1/4") F (EN 10226-1). Cartuccia regolabile in PSU. Tenute idrauliche in EPDM. Pozzetto porta termometro/sonda Ø 10 mm. Pressione massima di esercizio 16 bar. Pressione massima differenziale 1 bar. Campo di temperatura di regolazione 35–60 °C (DN 15 - DN 20), 35–65 °C (DN 25 - DN 32).

Cod. 116000

Cartuccia per funzione disinfezione termica comandata da attuatore. Per utilizzo con serie 116 in abbinamento ai comandi serie 656.

Serie 6562

Comando elettrotermico, con indicatore di posizione. Normalmente chiuso, con microinterruttore ausiliario (cod.656212/4). Guscio protettivo in policarbonato autoestinguente. Colore bianco RAL 9010 (cod. 656202/4), grigio RAL 9002 (cod. 656212/4). Alimentazione 230 V (AC); 24 V (AC); 24 V (DC). Corrente di spunto ≤ 1 A. Corrente a regime 13 mA 230 V (AC); 140 mA 24 V (AC) - 24 V (DC). Potenza assorbita a regime 3 W. Portata contatti micro aux (cod. 656212/4) 0,8 A (230 V). Grado di protezione IP 54. Costruito con doppio isolamento. Campo di temperatura fluido: 5–75 °C. Temperatura ambiente: funzionamento 0–50 °C EN 60721-3-3 Cl. 3K3, max. umidità 85 %, trasporto -10–70 °C EN 60721-3-2 Cl. 2K2, max. umidità 95%, stoccaggio -5–50 °C EN 60721-3-1 Cl. 1K2, max. umidità 95 %. Tempo di intervento apertura/chiusura da 120 a 180 s. Lunghezza del cavo di alimentazione 80 cm. A norma ENEC e SEV.

Cod. CBN116140/CBN116160

Coibentazione per regolatore termostatico serie 116. Guscio in PE-X espanso a celle chiuse. Spessore minimo 13 mm, massimo 23 mm. Densità interno 30 kg/m³, esterno 80 kg/m³. Conducibilità termica a 10 °C 0,036 W/(m·K), a 40 °C 0,041 W/(m·K). Campo di temperatura 0–100 °C. Resistenza al fuoco DIN4102 Class B2.

Ci riserviamo il diritto di apportare miglioramenti e modifiche ai prodotti descritti ed ai relativi dati tecnici in qualsiasi momento e senza preavviso. Sul sito www.caleffi.com è sempre presente il documento al più recente livello di aggiornamento e fa fede in caso di verifiche tecniche.